



Module D'éclairage Eye

2 liens (120°) - faisceau moyen

Emiliana Martinelli

couleurs disponibles



Type d'appareil Plafond
Utilisation Intérieur

230V 11 W 2225 lm



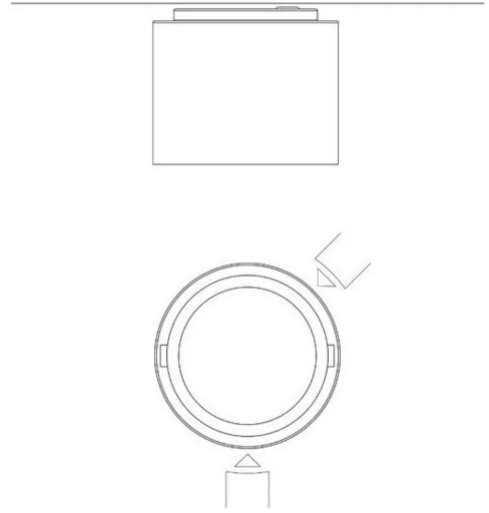
lumière directe

EYE, PRÉPARÉ POUR 2 MODULES DE CONNEXION (120°).

Plafonnier à lumière directe/orientable. Structure en aluminium peint. Source de lumière à LED intégrée. Driver électronique.



| | |
|-------------|------------------------|
| Famille | Module d'éclairage Eye |
| Type | Plafond |
| Utilisation | Intérieur |



Dimensions

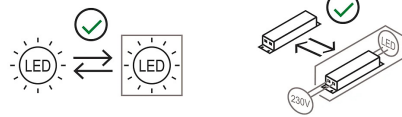
| | |
|----------------------------------|--------|
| Hauteur | 11 cm |
| Diamètre | 16 cm |
| Longueur du câble d'alimentation | 0 cm |
| Poids | 1.6 Kg |

Matériaux

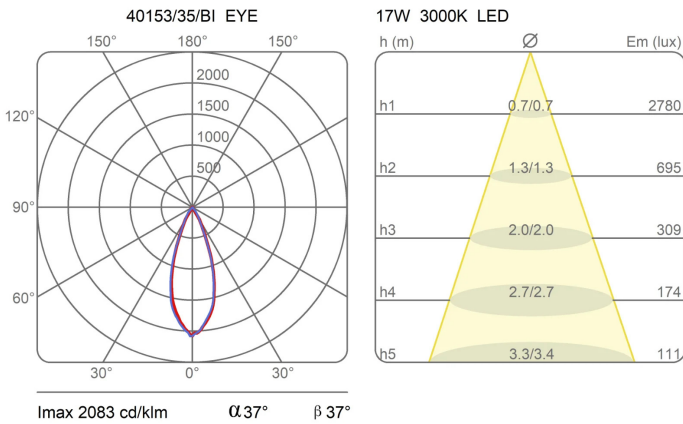
| | |
|-----------|-----------|
| Structure | aluminium |
|-----------|-----------|

| | | | |
|---------------------------|----------------------|------------------|---------|
| Voltage | 230V | Watt | 11 W |
| Adaptateur d'alimentation | Compris | Lumen | 2225 lm |
| Montage de l'alimentation | Intérieur | CRI | >90 |
| Alimentation électrique | Ballast électronique | CCT | 3000 K |
| Non dimmable | | Classe d'énergie | E |

Certifications



Courbes photométriques





Code de couleur



40153/35/BI



Blanc



40153/35/NE



Noir



Accessoires



40156
Joint Eye



40155
Joint Eye



40157
Joint Eye
